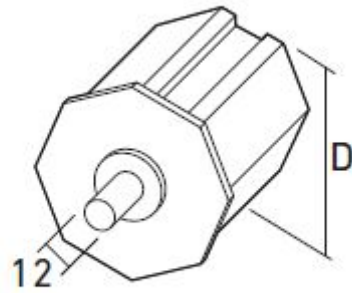
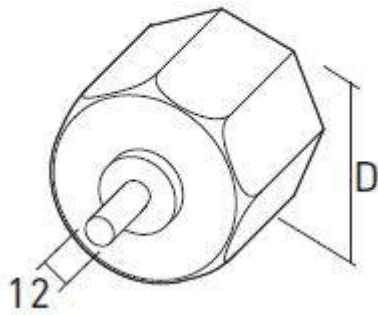


Technical Data Sheet

Description: End Cap



Sizes (D) mm

60 - 70